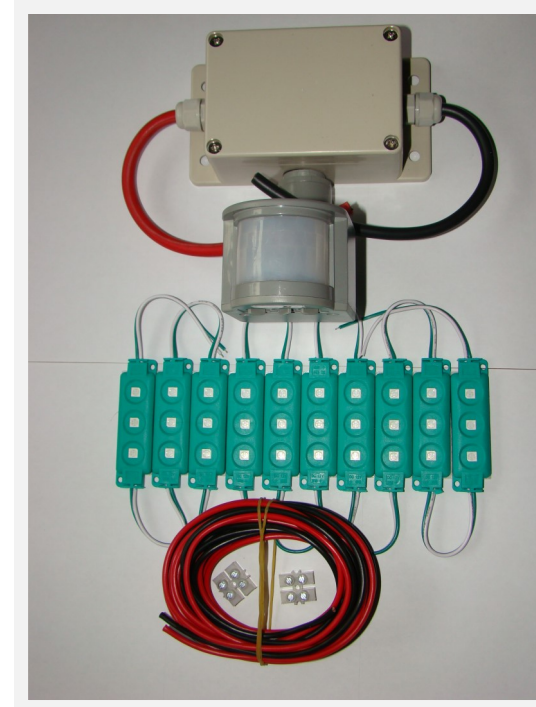


## SVEJAKT ÅTELBELYSNING LED PIR



<http://www.svejakt.se>

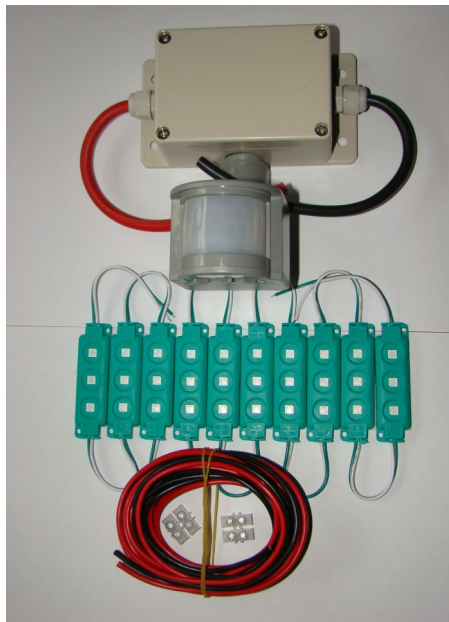
Adress: SVEJAKT.SE/DMIT Konsult AB

Högavägen 5, 515 33 Viskafors

Telefon: 0733-62 51 50

Epost: [info@svejakt.se](mailto:info@svejakt.se)

## SVEJAKT ÅTELBELYSNING LED PIR

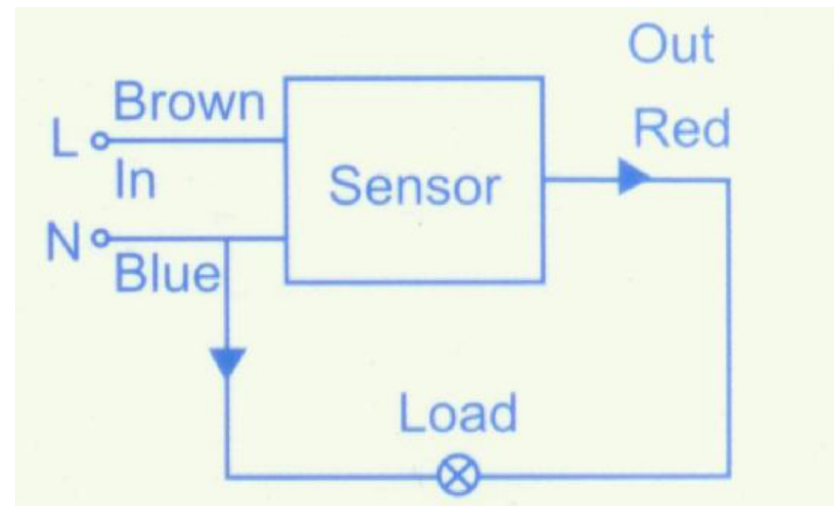


- Röd kabel till batteri
- Svart kabel till ljusslinga
- Brun ledare (+)
- Blå ledare (-)
- Grön Ledare på Ljusslinga (+)
- Vit Ledare på Ljusslinga (-)
- LED Slinga med 30 LED:ar på 0.25W st.
- Totalt 7,5W 12V DC.
- Paketet innehåller:
  - 1 st. LED Slinga
  - 1 st. Anslutningsbox med PIR-sensor
  - 3 m Anslutningskabel
  - 2 st. kontaktdon

### PIR-Sensor

#### Specifikationer:

1. Avkänningsavstånd: 8-12m (<22 °C)
2. Detektionsvinkel : 180 °
3. Omgivande ljus: 5-1000Lux
4. Märkbelastning (max): 200W



IR-sensorn känner av rörelser från varmblodiga varelser inom dess räckvidd.

På de tre vreden ställer man in; Känslighet, Bränntid för belysningen samt vid vilket omgivningsljus den skall aktivera belysningen.

Vredet "SENS" = Känslighet. Vrid vredet medurs för att öka känsligheten, d.v.s. på vilket avstånd från den utlösande varelsen lampan skall tändas. Ju högre känslighet desto längre avstånd.

Vredet "TIME" = Hur lång tid skall belysningen lysa efter aktivering. Vrid vredet medurs för att öka tiden.

Vredet "LUX" = Bestämmer vid vilket omgivningsljus timern skall aktivera belysningen. Ju längre medurs vredet vrids ju tidigare på kvällen aktiveras sensorn. Längst moturs = mörkast.

**OBS! Ljussensorn reagerar på naturligt ljus.** Test av sensorn inomhus i lampljus kan vara missvisande